



02 Furmaziun e perscrutaziun

Tavau, Weissfluh Edifizi nov per la staziun da radar da l'aura



Patrun da construcziun	Uffizi federal per edifizis e logistica UFEL, Berna	
Utilisadras ed utilisaders	Uffizi federal per meteorologia e climatologia; MeteoSvizra, Turitg	
Sboz	Studer Architekten GmbH, Berna	
Architect / direenziun da construcziun	Emch+Berger AG Gesamtplanung Hochbau, Turitg Sprecher-Schneider Architektur AG, Tavau	
Planisader spezialisà	<p>Inschigner da construcziun Electroinschigner Inschigner SVCFS Fisica da construcziun Segirezza Geolog Tecnica da radar</p>	<p>Mange + Müller AG, Berna HKG Engineering AG, Son Gagl Basler & Hofmann West AG, Zollikofen Grolimund & Partner AG, Berna HKG Consulting, Aarau Baugeologie Cuir Selex ES GmbH, Neuss en Germania</p>
Text	Werner Huber, Hochparterre Turitg	
Fotografia	Marcel Giger, Tavau / Sprecher Schneider Architektur AG, Tavau	

Situaziun da partenza e lieu

Per optimar l'avertiment e l'alarm (conclus dal Cussegl federal dal matg 2010) ha l'uffizi federal per meteorologia e climatologia (MeteoSvizra) survegni l'incumbensa da megliar ils systems da previsiun en il territori alpin. Perquai han la rait da radar da l'aura sco er la rait da la mesiraziun da las precipitaziuns e la rait da mesiraziun dal terren stui vegnir cumpletadas ed automatisadas. Ils implants da radar da l'aura sin ils pizs La Dôle, Monte Lema ed Albis cuvrihan per gronda part la Svizra. Ma cuntrari a pajais topograficain fitg plats sco per exempel l'Ollanda è la Svizra cun sias bleras muntognas autas ina sfida per la registraziun da radar. Las vals muntagnardas che sa chattan davos las muntognas èn en la

sumbriva dal radar, quai vul dir ch'ils radis dal radar n'arrihan betg fin tar ellas ed uschia na pon er betg vegnir furnidas infurmaziuns davart precipitaziuns. Per megliar quest fatg èn vegnids construids sin la Pointe de la Plaine Morte en il Vallais (terminà l'onn 2012) e sin la Weissfluh sur Tavau (ma sin territori da la vischnanca dad Arosa) dus ulteriurs implants, cun l'agid dals quals duai vegnir megliera considerablaima la cuvrida dal territori alpin e mitigiada la problematica da la sumbriva da radar. Il scleriment geologic dal sulom ch'è vegni fatg avant la planisaziun sco er ils scleriments concernent la schelira permanenta han confermà il lieu en la vischinanza dals edifizis e dals stabiliments existents. Tar la realisaziun

sin 2830 meters sur mar han ins pudì profitar da las experienschas dal project sin la Pointe da la Plaine Morte sco er da las enconuschientschas extraordinarias da las relaziuns locals (vent, cufflads da naiv e.u.v.). Uschia è per exempel l'entrada d'urgenza vegnida spustada en il decurs da la planisaziun sin la vart sidvest, perquai che la naiv vegn transportada davent là quasi dal tutfatg dals vents locals er durant l'enviern. Da quai resulta in bun access da tut temp. Per metter a disposiziun las prestaziuns necessarias dal provediment d'electricitad e dal traffic da datas ha stui vegnir construi in bloc per ils conducts da las datas e per il cabel da tensiun media dal Weissfluhjoch fin a l'edifizis nov.

Architectura

L'edifizis nov consista da l'auzada da postament ch'è per part cuvrida cun terra, da l'avertura verticala cun in bural ascendent, cun il local da gestiun e cun la plattform sur sco basa per il radom, il mantè radund da protecziun per il radar da l'aura. Ils volumens èn vegnids deducids da las localitads giavischadas, la furma da l'avertura verticala dals

parameters statics. Da quai è resultada ina furma sco in «Pl», grazia a la quala las forzas pon vegnir deviadadas en moda ideala sin in spazi fitg pitschen sur duas axas. En quest connex èn las zonas dals urs fixadas tras e tras cun fermas armadiras cunter terratrems. L'implant che n'è normalmain betg equipà cun persunas è vegni cumpletà a l'intern

cun ina izolaziun termica per las zonas stgaudadas. La part da la stgala n'è betg stgaudada, vaders diffus procuran per ina relaziun cun l'exteriur. Fanestras stretgas da metal cun ina cuvrida sco protecziun per ils utschels illumineschan il local da gestiun. Resguardond ils contorns da crap è l'edifizis vegni construi en betun natiral.

Quantitads fundamentalas

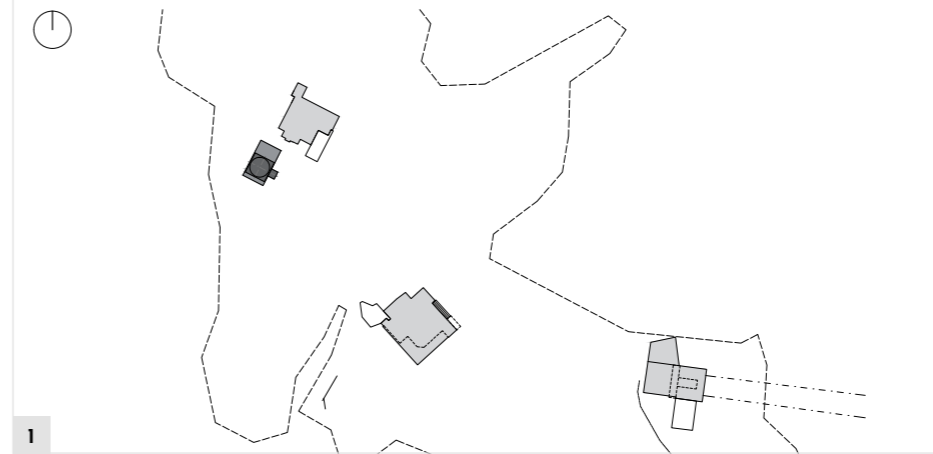
Tenor SIA 416	Surfatscha d'auzada totalmain	220 m ²	Surfatscha nunmobigliada/ Surfatscha utilisada principala	182 %	
Volumen da l'edifizis	855 m ³	Auzadas	6	Mirs exteriurs/volumen da l'edifizis	75
		Surfatscha utilisada/Surfatscha d'auzada	19 %		

Custs en francs

0 Bain immobigliar	653'000	21 Construcziun brutta 1	1'550'000	Indicatur custs dals edifizis SIA	
1 Preparaziun	199'000	22 Construcziun brutta 2	325'000	PCC 2/m ³ volumen d'edifizis	5'211
2 Edifizis	4'455'000	23 Installaziuns electricas	315'000	PCC 2/m ² surfatscha d'edifizis	20'250
5 Custs da construcziun accessorics	208'000	24 SVCF	120'000		
		26 Implants da transport	45'000	Index dals custs da construcziun Spazi Bassa, construcziun nova d'in edifizis da biros, october 2016	99.4
Custs d'investiziun (senza tecnica da radar)	5'515'000	27 Cumpletaziun 1	385'000	Basa october 2010	100
		28 Cumpletaziun 2	60'000		
		29 Onuraris	1'655'000		

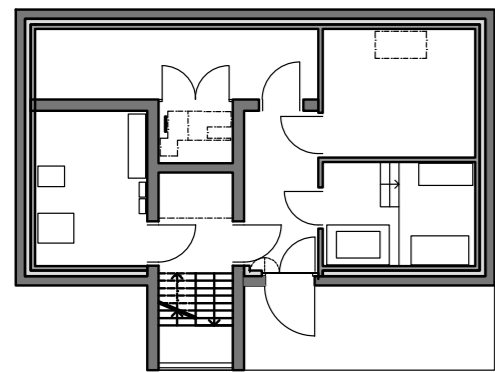
Termins

Cumenzament da la planisaziun	october 2012	Cumenzament da las lavurs da construcziun	matg 2014	Fin da las lavurs da construcziun	fanadur 2017
-------------------------------	--------------	---	-----------	-----------------------------------	--------------

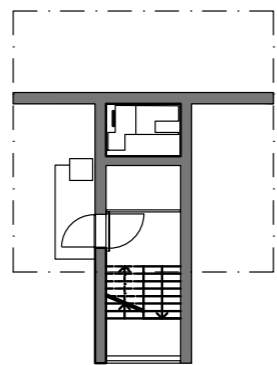


- 1 Situaziun
- 2 Plaun 6: Terrassa cun stangas per tschiffar chamegts ed indriz da mesirar
- 3 Panorama

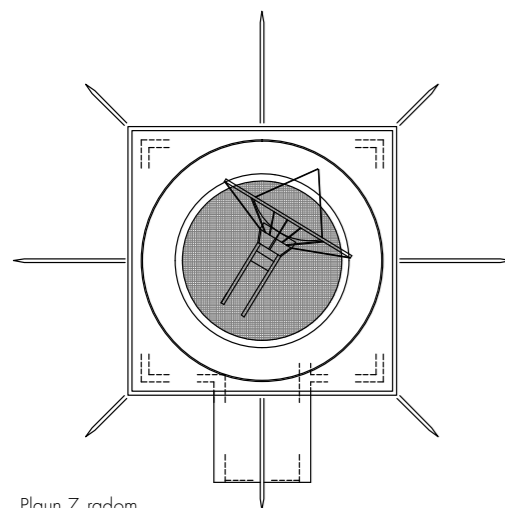




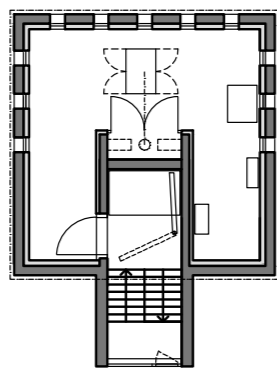
Plau 1, entrada



Plau 3, access d'intervenziun



Plau 7, radom



Plau 5, local da manaschi



4



7



8



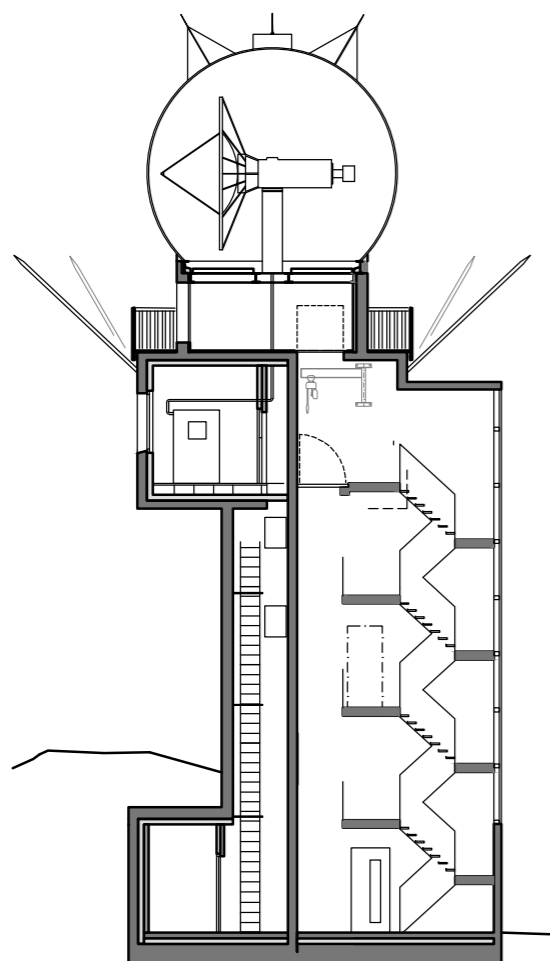
5



6



9



Plau 7
radom

Plau 6
local tecnic

Plau 5
local da manaschi

Plau 3
access d'intervenziun

Plau 1
entrada

- 4-5 Plau 5: Local da manaschi
- 6 Plau 6: Local tecnic: installaziun d'ina stgala tar il radar
- 7 Montascha dal radom
- 8 Nova avertura cun conducts electric e da datas
- 9 Construcziun brutta